

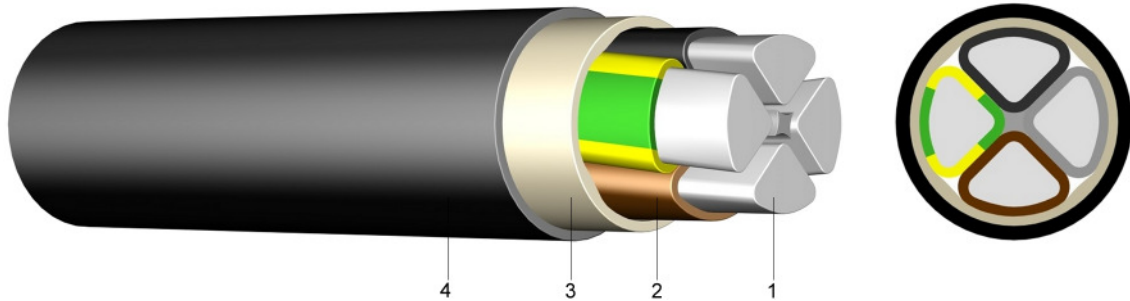
Datenblatt E-AY2Y

Ausgabe 1/2009

PVC-isolierte Starkstromkabel mit Aluminiumleiter und PE - Außenmantel

Verwendung:

Als Energiekabel für feste Verlegung in Kabelkanälen, im Freien, im Wasser, in Erde, wenn keine nachträglichen Beschädigungen zu erwarten sind.



Aufbau:

- 1 Aluminiumleiter, ein-(RE/SE) oder mehrdrähtig(RM/SM)
- 2 Aderisolation aus Polyvinylchlorid (PVC)
- 3 PVC - Füllmantel (FM) oder Bänderung (BD)
- 4 Außenmantel aus Polyethylen (PE), schwarz, Shore-Härte HD 60

Normen:

ÖVE K 23 und K 603
HD 603 S1
DIN EN 60228 Klasse 1 und 2 (Leiteraufbau)
HD 308 S2 (Aderkennzeichnung)

Technische Daten:

Nennspannung U ₀ /U	[V]	600 / 1000 Volt
Prüfspannung	[V] _{AC}	4000
Temperaturbereich	bewegt fest verlegt	- 5°C bis +70°C -20°C bis +70°C
Betriebstemperatur	Kurzschluß	160
Biegeradius	einadrige Ausführung mehradrige Ausführung	x DA x DA
Kurzschlußdauer	max.	in [sec] 5

Aderzahl und Nennquerschnitt mm ²	Alumi- nium- zahl kg/km	Außen- durchm. ca. mm	Gewicht ca. kg / km	Belast- barkeit Erde A	Belast- barkeit Luft A
1 x 120 RM	353	20	525	389	302
3 x 240/120 SM	2.470	55	3.994	364	338
4 x 25 RE	294	24	769	102	82
4 x 50 SE	588	28	1.093	144	119
4 x 95 SE	1.117	37	1.930	215	186
4 x 150 SE	1.764	45	2.822	275	246
4 x 25 RM	294	24	769	102	82
4 x 35 SM	412	25	868	123	100
4 x 50 SM	588	28	1.091	144	119
4 x 95 SM	1.117	37	1.930	215	186
4 x 150 SM	1.764	43	2.449	275	246
4 x 185 SM	2.176	48	3.075	313	285
4 x 240 SM	2.822	57	4.509	364	338